

DOPPELFILTER F101D

Anwendungsbereiche

Der Doppelfilter F101D/F101DS ist ein vielseitig einsetzbarer Filter für flüssige Medien. Durch die Umschalteneinheit ist ein kontinuierlicher Filterbetrieb während der Reinigungsphase möglich. Der Siebwechsel kann durch die Ausrüstung mit unterschiedlichen Deckelverschlüssen optimiert werden.

Der Verschmutzungsgrad kann optional über verschiedene Differenzdruckanzeiger überwacht werden. Weitere Optionen, wie z.B. Magneteinsätze oder Schutzanoden, ermöglichen eine anlagenindividuelle Anpassung.

Kurzbeschreibung

Der als ein Teil gegossene Doppelfilter besteht aus zwei identischen Filterkammern, die über eine Umschaltarmatur mit Hahnkükken abwechselnd oder parallel betrieben werden können. In der Standardausführung besteht die Filtereinheit aus Gussgehäusen mit je einem mittels Bügelverschluss befestigten Deckel. Entlüftungsvorrichtungen (DN32-DN50) in den Deckeln und Entleerungsvorrichtungen in den Gehäusen gehören zum Lieferumfang.

Die Flansche sind untereinanderliegend auf einer Seite angeordnet.

Der Filter ist mit einem Korb- oder Ringsieb ausgestattet. Das zu filternde Medium durchströmt den Siebeinsatz von innen nach außen. Der Siebeinsatz besteht aus einem Lochblech, das wahlweise mit Geweben verschiedener Maschenweiten bespannt werden kann. Während des Anfahrbetriebes können durch Mittelstellung des Hahnkükens beide Filter parallel betrieben werden. Hierdurch reduziert sich der Druckverlust im Filter. Dies ist besonders bei Medien mit höherer Viskosität vorteilhaft, die sich erst während des Betriebes erwärmen (Kaltstart).



(F101DS)



(F101D)

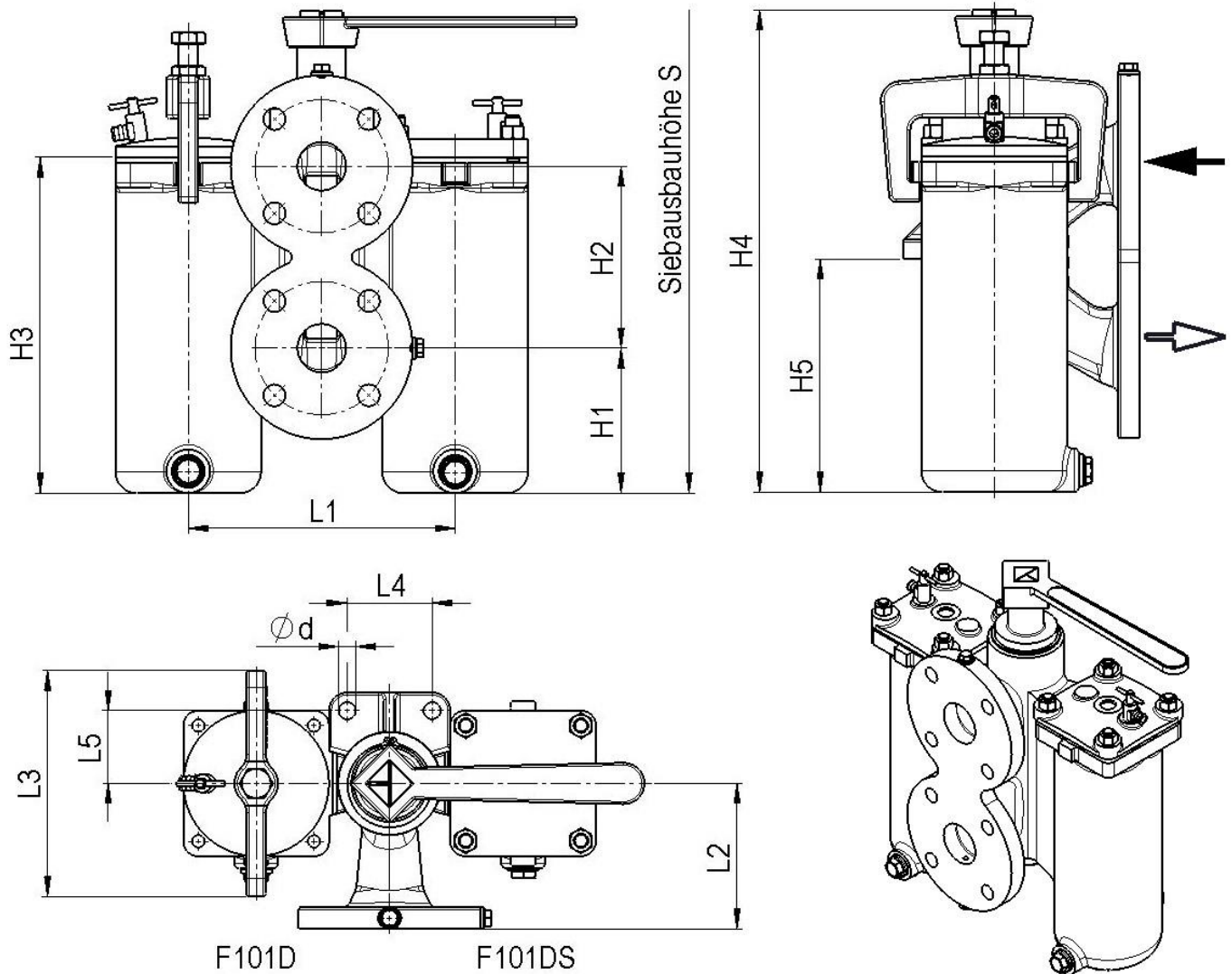
Technische Daten & Ausführungen

Nennweite:	DN15 – DN50
Betriebsmedium:	Flüssigkeiten
Durchfluss:	max. 18 m ³ /h
Auslegungsdruck:	10 bar / 16 bar

Komponenten	Standard	Kundenspezifisch
Siebeinsatz:	Korbsieb	Ringsieb
Filterfeinheit:	80 – 1000 µm (Gewebe mit Stützblech) ab 1 mm (Lochblech)	10 – 60 µm nach Kundenspezifikation
Filterverschluss:	Deckel mit Bügelverschluss (Typ F101D) Deckel mit Stiftschrauben und Muttern (Typ F101DS)	
Entleerungsvorrichtung	Schraube (Messing)	Kugelhahn, nach Kundenspezifikation
Entlüftungsvorrichtung:	Entlüftungsventil (Messing)	Kugelhahn, nach Kundenspezifikation
Anschlüsse:	Flansche nach DIN EN 1092-2	nach Kundenspezifikation
Werkstoffe		
Gehäuse und Deckel:	GG-25	nach Kundenspezifikation
Deckeldichtung:	NBR	EPDM, FPM, PTFE
Siebeinsatz (Lochblech / Gewebe):	1.4301, 1.4301 / 1.4401	1.4571, 1.4571 / 1.4401 Messing / Bronze
Oberflächenbehandlung		
Gehäuse innen:	GG-25	Korrosionsschutzgrundierung
Gehäuse außen:	GG-25	Kunstharzlack RAL5018
Optionen		
Differenzdruckanzeiger (optisch / elektrisch), Opferanode, Filterständer, Magneteinsatz		

Weitere Ausstattungen und kundenspezifische Lösungen auf Anfrage.

DOPPELFILTER F101D



DN	PN		ØD	H1	H2	H3	H4	H5	L1	L2	L3	L4	L5	S	Ød	Inhalt	Durchfluss- leist.	Filter- fläche		Gewicht
	D	DS																KS*	RS*	
	bar		mm	mm	mm	mm	mm	mm	mm	mm	mm	mm	mm	mm	mm	dm ³	m ³ /h	cm ²		kg
15/20	10	16	70	50	105	160	255	105	148	90	105	50	42	300	14	0,55	3	110	-	12
25	10	16	80	65	115	180	275	115	160	90	120	50	42	350	14	0,6	4,5	140	-	15
32	10	16	100	88	140	226	353	148	190	90	145	60	50	450	14	1,25	7	270	480	25
40	10	16	120	119,5	150	277	398	192	220	120	186	70	60	550	14	2,35	12	430	690	35
50	10	16	120	130,5	165	315	445	217	260	105	186	80	68	620	14	4,55	18	500	790	40

* KS = Korbsieb

* RS = Ringsieb

Größere Nennweiten, höhere Betriebsdrücke sowie weitere kundenspezifische Ausführungen auf Anfrage.

Die Durchflussleistungen gelten für eine Eintrittsgeschwindigkeit von 2,5 m/s in Druckleitungen, einer Viskosität von 1 mPas (Wasser) und Filterfeinheiten $\geq 80 \mu\text{m}$. Für Saugleitungen empfehlen wir die halbe Durchflussmenge.